

Приточные установки «Бризарт 2500 МК» «Бризарт 3500 МК»

Технический каталог

Приточные установки «Бризарт 2500 МК» и «Бризарт 3500 МК»

Приточная установка «Бризарт» представляет собой полностью законченный вентиляционный агрегат, обеспечивающий фильтрацию, подогрев и подачу свежего воздуха. Приточные установки «Бризарт 2500 МК» и «Бризарт 3500 МК» предназначены для применения в жилых, офисных и производственных помещениях площадью до 600 — 800 м² (коттеджи, офисы, магазины и т.д.).

Серия «МК» – это новое поколение приточных установок с цифровым микроконтроллерным управлением. В отличие от традиционных систем вентиляции с аналоговой автоматикой, приточные установки в комплектации «МК» имеют гибко настраиваемые режимы работы и пульт управления с графическим дисплеем.

Конструкция и комплектующие

Основными и наиболее дорогими узлами любой системы приточной вентиляции являются вентилятор и система автоматики, которые определяют эксплуатационные характеристики и надежность системы. В бытовых приточных установках «Бризарт» применяются вентиляторы ведущего европейского производителя **EBM-PAPST** (Германия), продукция которого широко используется мировыми производителями вентиляционного оборудования (Systemair, Ostberg и другими). Система автоматики построена на базе микроконтроллера **Atmel** (США), а регулятор мощности калорифера – на силовых симисторах **Philips** (Голландия).

Основные функции

Управление приточными установками «Бризарт» производится с помощью проводного пульта с графическим дисплеем. На дисплее отображается температура воздуха и информация о режиме работы оборудования. Основные функции приточных установок:

- Плавная регулировка мощности калорифера для нагрева воздуха до заданной температуры в диапазоне от 16°C до 30°C.
- Трехступенчатая регулировка скорости вентилятора.
- Автоматическое отключение приточной установки при загрязнении фильтра и вывод соответствующего сигнала на пульт управления.
- Автоматическое изменение режима работы в заданное время (функция «Ночной режим»).
- Автоматическое снижение скорости вентилятора при невозможности поддержания заданной температуры (в холодное время года), с автоматическим восстановлением режима работы при повышении температуры.
- Если при максимальной мощности калорифера и минимальной скорости вентилятора температура воздуха на выходе опустилась ниже +10°C, на дисплее появляется предупреждение о недостаточном нагреве воздуха. Если температура воздуха продолжает снижаться, то при +5°C приточная установка автоматически отключается. Эта функция особенно актуальна для оборудования с маломощным калорифером;
- Защита от перегрева калорифера. В приточной установке предусмотрено три независимые системы защиты от перегрева, срабатывающие при повышении температуры воздуха возле калорифера до 45°C, 60°C и 95°C соответственно. Понятно, что вторая система срабатывает только при неисправности первой, а третья – при неисправности первых двух (заметим, что вероятность такого события крайне мала).
- Управление электроприводом воздушного клапана и дополнительными устройствами (вытяжным вентилятором, канальным увлажнителем и т.п.) с помощью реле с «сухими контактами».
- Удаленное управление приточной установкой от «сухих контактов» внешних устройств (контроллер «умного дома», гигростат, пожарная сигнализация и т.п.)

Характеристики приточных установок

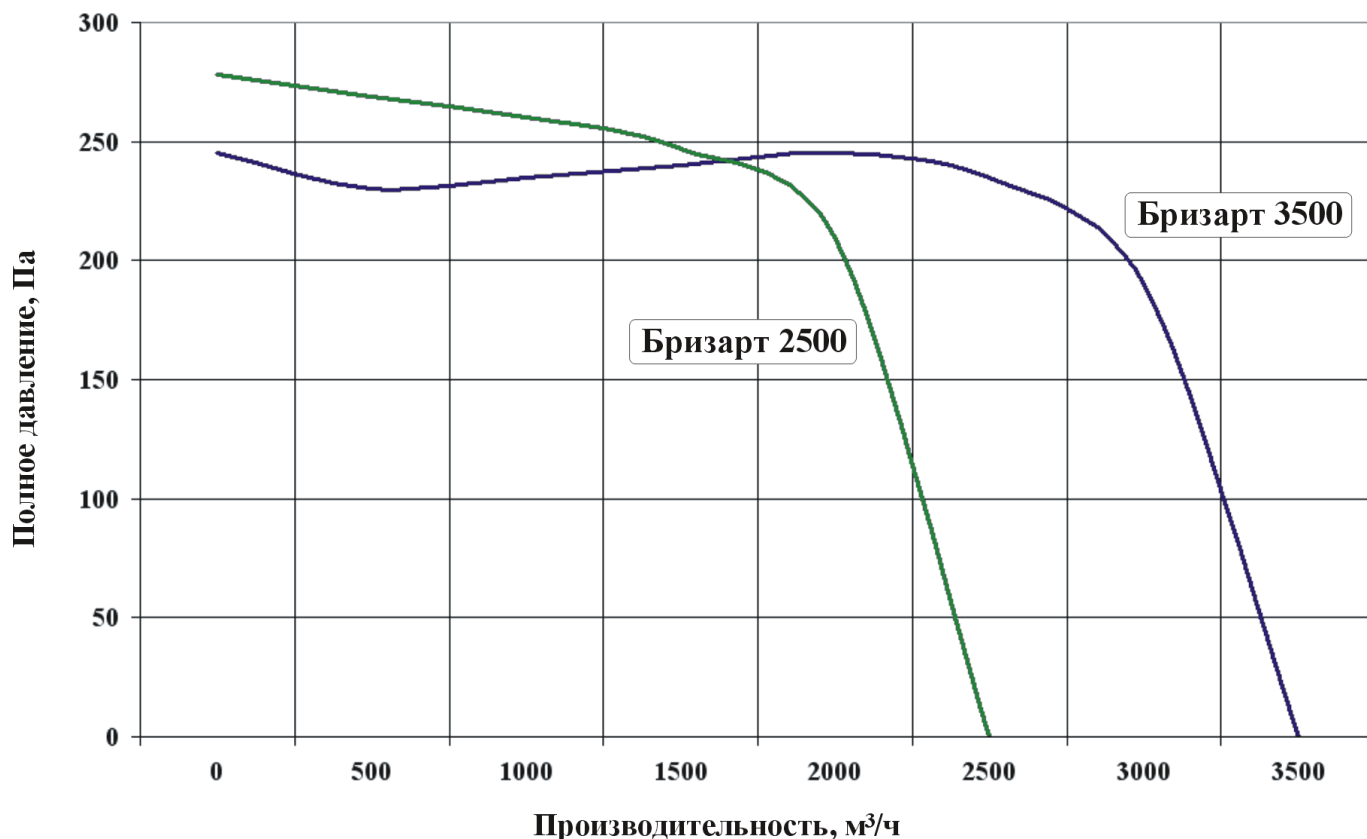
Наименование	Производительность	Мощность калорифера*	Напряжение питания калорифера	Мощность и напряжение питания вентилятора	Площадь помещения	Габариты, мм и масса, кг
БРИЗАРТ 2500 МК	2500 м ³ /ч	15,0 кВт 22,5 кВт	380В, 3 фазы	650 Вт / 220В	300 – 600 м ²	750x500x1600 65 кг
БРИЗАРТ 3500 МК	3500 м ³ /ч	27,0 кВт		1250 Вт / 220В	500 – 800 м ²	

* Возможна установка электрических калориферов различной мощности.

Комплектация приточных установок

Наименование	Описание
Корпус	Каркас корпуса приточной установки выполнен из алюминиевого профиля. В каркас установлены «сендвич» панели, состоящие из двух стальных оцинкованных листов с шумопоглощающим наполнителем толщиной 25 мм. Наружная поверхность оцинкованных листов покрыта полимерным покрытием синего цвета.
Вентилятор D4E 225CC 0102 D4E 250CA 0101	Центробежный вентилятор с загнутыми вперед лопатками и встроенным термостатом защиты. Производитель – EVM-PAPST (Германия), все производство компании сертифицировано на соответствие стандартам DIN ISO9001.
Фильтр	Фильтр карманного типа имеет класс очистки EU4 и большую площадь поверхности, что позволяет увеличить периоды между чистками фильтра до двух - трех месяцев.
Калорифер	Блок нагревателей выполнен сборкой из трубчатых электронагревателей (ТЭНов).
Термостат B1002A	Возвращаемый биметаллический термостат. При достижений в камере блока нагревателей температуры 60°C термостат отключает ТЭНы. После остывания ТЭНов термостат автоматически возвращается в исходное состояние.
Термо-предохранитель TZ-D 085	Термопредохранитель с ручным перезапуском. При достижении в блоке автоматики температуры 95 - 100°C он полностью блокирует подачу напряжения в приточную установку.
Термостат LS 1	Капиллярный термостат, используется для организации автоматической продувки ТЭНов. При повышении температуры воздуха в районе ТЭНов до 45°C вентилятор автоматически включается на максимальную скорость, что предотвращает перегрев калорифера и системы автоматики при работе вентилятора на малых скоростях.
Канальный датчик ТКК 330	Канальный датчик температуры – измеряет температуру на выходе из приточной установки.
Датчик состояния фильтра DPS-500	Измеряет перепад давления на фильтре, при загрязнении фильтра приточная установка автоматически отключается. Сброс блокировки осуществляется кратковременным отключением питания приточной установки.
Блок автоматики и пульт управления «Бризарт МК»	Система автоматики построена на базе микроконтроллера Atmel (США) и выполнена в виде отдельного блока. Содержит встроенный регулятор мощности калорифера на силовых симисторах Philips (Голландия). Пульт управления с дисплеем подключается с помощью стандартного телефонного кабеля с разъемами RJ-11, в комплект входит кабель длиной 15 метров.

Вентиляционные характеристики



Расчет параметров приточной установки

Основные параметры калориферов, используемых в приточных установках серии «Бризарт 2500» и «Бризарт 3500» приведены в таблице, где указаны: рабочий ток калорифера, разность температур воздуха на входе и выходе приточной установки, а также производительность приточной установки при нагреве воздуха на 44°C (от -26°C до +18°C).

Мощность калорифера	Напряжение питания	Потребляемый ток	ΔT при $L = 2500 \text{ м}^3/\text{ч}$	ΔT при $L = 3500 \text{ м}^3/\text{ч}$	Производительность при $\Delta T = 44^\circ\text{C}$
15,0 кВт	380В, 3 фазы	22,7 А	18 °C	13 °C	1016
22,5 кВт		34,1 А	27 °C	19 °C	1524
27,0 кВт		40,9 А	32 °C	23 °C	1829

* При работе вентилятора на малых скоростях нагрев воздуха калорифером будет ограничен регулятором температуры и системами защиты от перегрева.

Требования к монтажу и профилактическому обслуживанию установки

Монтаж установки производится на потолок или стену с помощью кронштейнов, входящих в стандартный комплект поставки. Для профилактической чистки фильтра необходимо обеспечить доступ для снятия верхней панели приточной установки, под которой расположен съемный фильтр. Периодичность очистки фильтра определяется загрязненностью воздуха (от 2-х недель до 3-х месяцев).

Размещать приточную установку можно как в жилых помещениях, так и в помещениях с неблагоприятными условиями (не отапливаемые помещения, балконы и т.п.). При этом необходимо исключить попадание на приточную установку атмосферных осадков.

Для корректной работы регулятора температуры, датчик температуры TGK330 следует размещать внутри выходного воздуховода, на ровном участке, на расстоянии не менее 30 см от приточной установки.

Запрещено устанавливать приточную установку в местах, где возможно прямое попадание влаги или химически активных веществ (кислот, щелочей и т.п.).

Запрещено использовать приточную установку для транспортировки сильно запыленного воздуха или воздуха с содержанием химически активных веществ (кислот, щелочей и т.п.)!

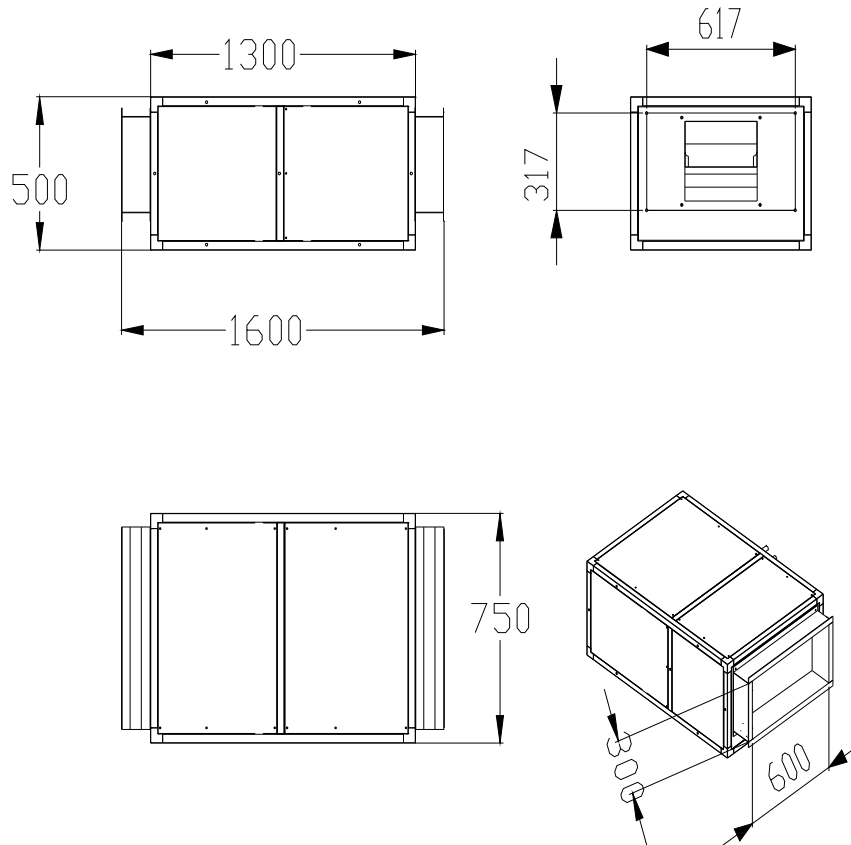
Безопасность

Электромонтаж установки следует производить в строгом соответствии со схемой подключения и только квалифицированным персоналом с соответствующим допуском к электромонтажным работам.

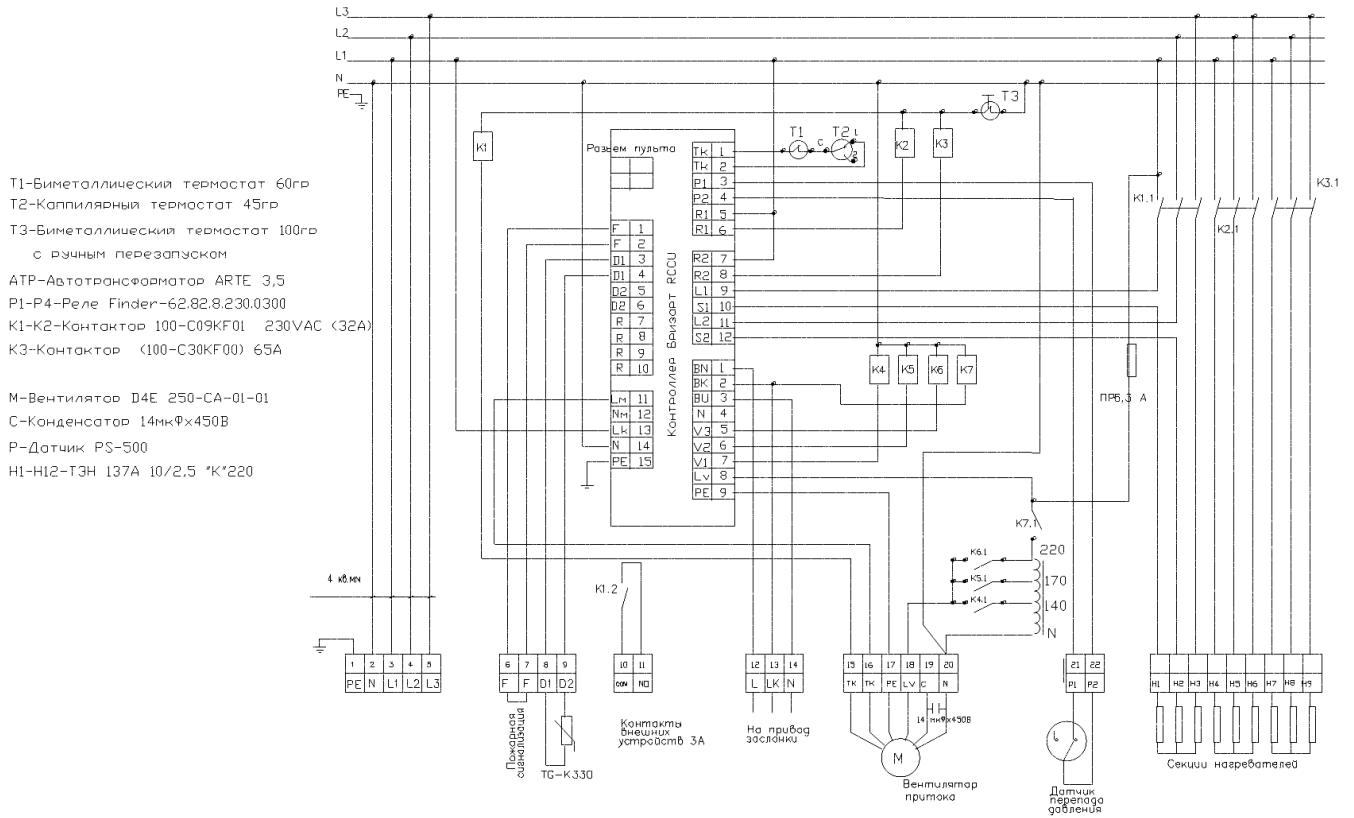
При профилактической чистке фильтров следует обесточить установку и убедиться, что блок электронагревателей остыл.

Блок автоматики приточной установки является полностью проверенным и настроенным изделием. Приточная установка не нуждается в дополнительных регулировках и пуско-наладочных работах. Изменение монтажных схем без согласования с производителем запрещено.

Габаритно-присоединительные размеры приточных установок



Электрическая схема приточной установки



Количество секций нагревателя
 определяется мощностью
 приточной установки,
 на схеме показаны все секции
 (соответствует мощности 27,0 кВт)