



# Приточные установки с водяным калорифером «Бризарт 1000 Аква»

## Технический каталог

## Приточные установки с водяным калорифером «Бризарт 1000 Аква»

Приточные установки (ПУ) «Бризарт» представляют собой полностью законченный вентиляционный агрегат, обеспечивающий фильтрацию, подогрев и подачу свежего воздуха. Приточные установки «Бризарт 1000 Аква» предназначены для организации вентиляции в жилых и общественных помещениях площадью до 200 – 300 м<sup>2</sup> (офисы, коттеджи, магазины и т.д.).

Серия «Аква» – это новое поколение приточных установок с цифровым микроконтроллерным управлением. В отличие от традиционных систем вентиляции с аналоговой автоматикой, приточные установки серии «Аква» имеют гибко настраиваемые режимы работы и выносной пульт управления с графическим дисплеем. Приточные установки этой серии комплектуются всеми необходимыми датчиками, смесительным узлом и встроенным воздушным клапаном с электроприводом. Никакое дополнительное оборудование для ПУ не требуется – для ее монтажа и ввода в эксплуатацию достаточно подключить к ней электропитание, воздуховоды и две трубы с прямой и обратной водой.

### Основные функции

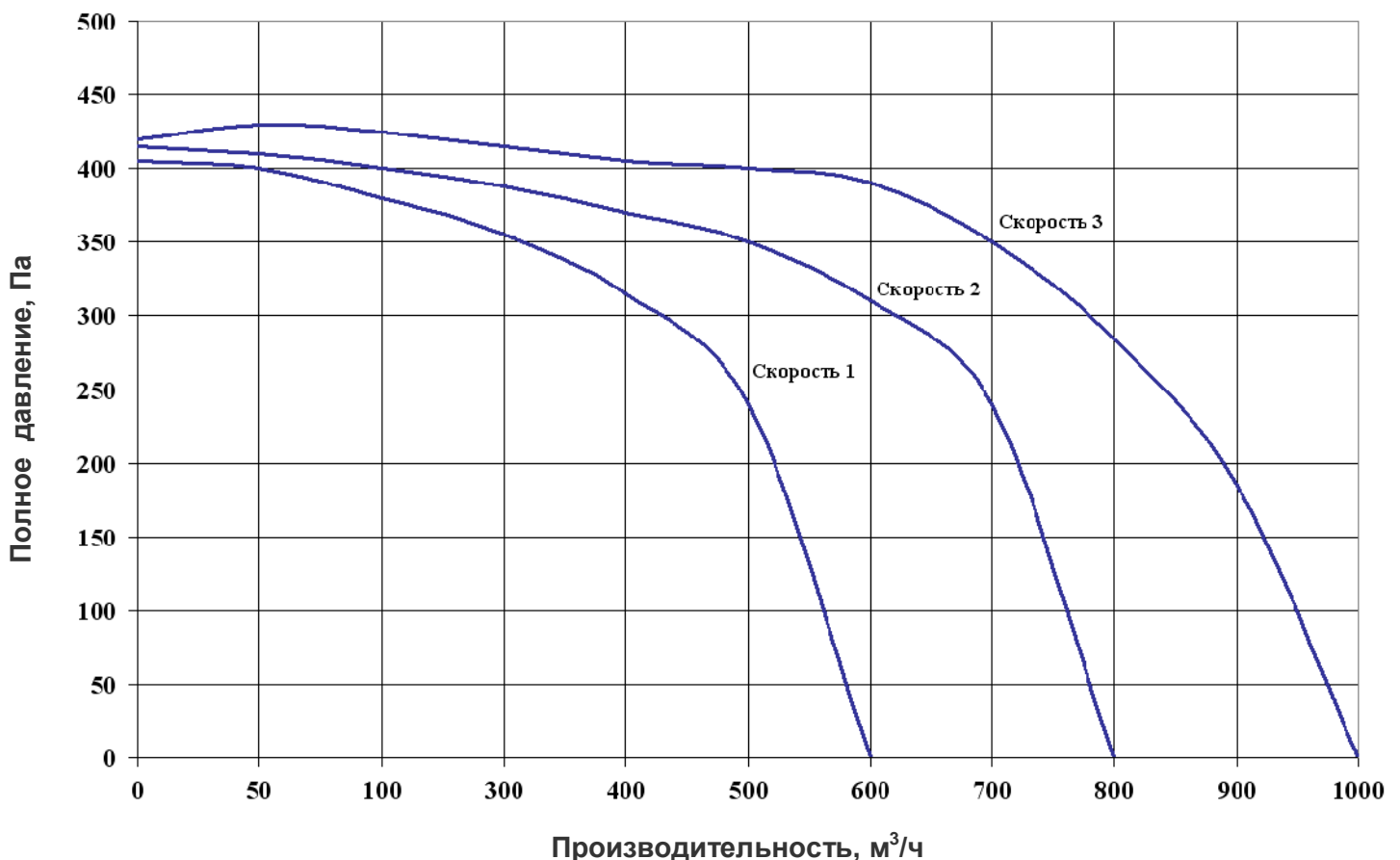
Управление приточными установками «Бризарт» производится с помощью проводного пульта с графическим дисплеем. На дисплее отображается температура воздуха, дата и время, а также информация о режиме работы оборудования. Основные функции приточных установок серии «Аква»:

- **Режимы «Зима» / «Лето».**
- **Плавная регулировка мощности калорифера.** В режиме «Зима» мощность калорифера регулируется с помощью встроенного смесительного узла для нагрева воздуха до заданной температуры в диапазоне от +15°C до +30°C (при достаточном теплоснабжении).
- **Регулировка скорости вентилятора** (три ступени).
- **Трехуровневая защита от замерзания калорифера.** Система автоматики контролирует температуру калорифера с помощью трех независимых датчиков, что исключает возможность замерзания калорифера из-за неисправности одного из них.
- **Контроль загрязненности фильтра.** Система автоматики содержит цифровой дифференциальный датчик давления, который позволяет в реальном времени контролировать степень загрязненности фильтра. Информация о степени загрязненности может выводиться на пульт управления и указывается в процентах от 0 (чистый фильтр) до 100% (фильтр загрязнен, необходима замена). При 100% загрязненности происходит автоматическое отключение приточной установки и вывод сообщения на пульт управления. Достоверность показаний дифференциального датчика контролируется цифровым термометром, который интегрирован в блок автоматики (при длительном отключении приточной установки температура воздуха внутри блока автоматики может снизиться, что приведет к неточным показаниям дифференциального датчика в момент ее включения).
- **Работа по таймеру.** Пользователь может выбирать режим работы и включать / отключать ПУ по определенным дням недели в заданное время с помощью 4-х независимых таймеров.
- **Функция «Комфорт».** Позволяет автоматически снижать скорость вентилятора при невозможности поддержания заданной температуры в холодное время года. При повышении температуры скорость вентилятора автоматически повышается до заданной.
- **Функция «Рестарт».** При сбое и восстановлении питания приточная установка начнет работать в том же режиме, в котором она находилась до отключения питания.
- **Расстояние от пульта до ПУ – до 1000 метров.** Пульт может подключаться стандартным 4-х жильным телефонным кабелем с разъемами RJ-11 длиной до 30 метров (в комплект входит кабель длиной 15 метров). При использовании витой пары и дополнительного блока питания для пульта управления, расстояние от пульта до ПУ может быть увеличено до 1000 метров.
- **Подключение двух пультов.** Приточная установка может управляться от двух независимых пультов управления (второй пульт в комплект не входит и приобретается отдельно).
- **Подключение к системе «Умный дом».** Приточная установка может подключаться к системе «Умный дом» по стандартному протоколу **Modbus RTU** (в этом случае к ПУ можно подключить только один пульт управления).
- **Управление внешними устройствами.** Приточная установка имеет релейный выход для управления вытяжным вентилятором, канальным увлажнителем и другими внешними устройствами.
- **Удаленное управление.** Внешние устройства, например, пожарная сигнализация, гигростат или датчик CO<sub>2</sub> могут производить включение / отключение приточной установки.

## Технические характеристики

Наименование	Бризарт 1000 Аква
Производительность	1000 м <sup>3</sup> /ч
Калорифер	4-х рядный, максимальные рабочие температура / давление составляют 150°C / 1,0МПа или 100°C / 1,6МПа.
Мощность калорифера	19 кВт при следующих условиях: <ul style="list-style-type: none"> <li>• Температура прямой / обратной воды: 80 / 60°C;</li> <li>• Расход воды: 800 л/час;</li> <li>• Производительность: 1000 м<sup>3</sup>/ч</li> <li>• Температура воздуха на входе: -28°C (при этом на выходе: +28°C);</li> </ul>
Присоединительные размеры смесительного узла	G1", минимальный перепад давления воды 0,5 Бар
Варианты расположение смесительного узла	Возможно правое ( <b>R</b> ) или левое ( <b>L</b> ) исполнение. Вариант исполнения необходимо указывать при заказе. Подробности ниже.
Напряжение питания	220В, 1 фаза
Потребляемая мощность и ток	600 Вт, максимальный ток 2,7 А
Класс защиты	IP40
Габариты	742x310x929 мм
Масса	35 кг

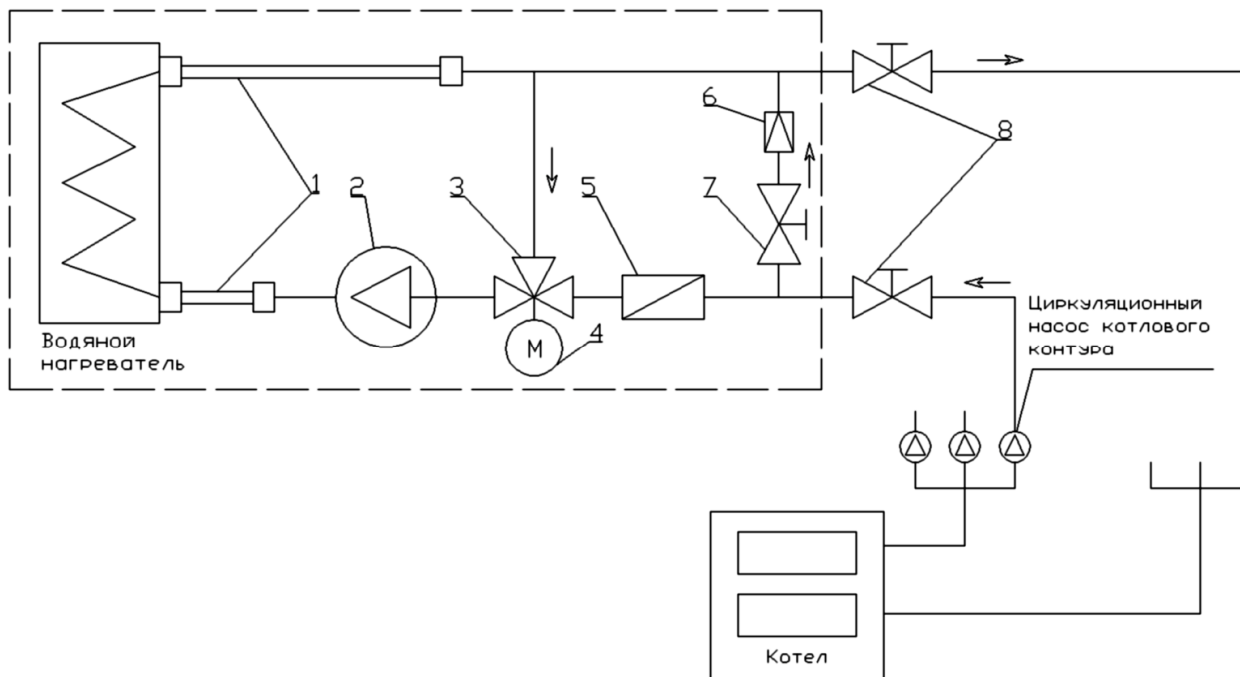
## Вентиляционные характеристики



## Комплектация приточных установок

Наименование	Описание
Корпус	Корпус приточной установки выполнен из оцинкованной стали с полимерным покрытием, обладающим высокой антикоррозионной устойчивостью. Для уменьшения шума внутренняя поверхность корпуса покрыта 30-и миллиметровым теплозвукоизоляционным материалом <b>InVent 80</b> производства <b>Paroc</b> (Финляндия) и слоем оцинкованной стали.
Вентилятор G2E 146HT 6701 L = 1000 м <sup>3</sup> /ч	Многоскоростной центробежный вентилятор с загнутыми вперед лопатками и встроенным термостатом защиты. Производитель – <b>EVM-PAPST</b> (Германия), все производство компании сертифицировано на соответствие стандартам ISO9001. Срок службы вентилятора – 15 000 часов непрерывной работы.
Фильтр	Фильтр панельного типа имеет класс очистки EU4 и большую площадь поверхности, что позволяет увеличить периоды между чистками фильтра до двух - трех месяцев.
Калорифер	Корпус калорифера выполнен из оцинкованной стали, батарея изготовлена из пакета медных трубок с алюминиевым оребрением. Шаг оребрения – 2,5мм. Максимальные рабочие температура / давление составляют 150°C / 1,0МПа или 100°C / 1,6МПа. Все калориферы проверяются на герметичность опрессовкой под давлением 2,1 МПа.
Блок автоматики БРИЗАРТ RCCU2.3	Блок автоматики управляет работой всех элементов ПУ и позволяет плавно регулировать температуру воздуха на выходе ПУ. Терморегулятор работает в режиме пропорционально-интегрального регулирования для быстро изменяющейся температуры. Он имеет один выходной сигнал и 3-х уровневую систему защиты от замерзания калорифера. Начальная установка при поставке +20°C, диапазон возможных установок – от +5 до +30°C
Датчик температуры TGK 330	Датчик используется для регулировки температуры воздуха и защиты калорифера от замерзания (первый уровень защиты).
Погружной датчик температуры TW-130	Датчик используется для контроля температуры обратной воды и защиты калорифера от замерзания (второй уровень защиты).
Капиллярный термостат ТСЗ	Термостат используется для автоматической защиты калорифера от замерзания (третий уровень защиты).
Смесительный узел	Смесительный регулирующий узел предназначен для регулирования мощности и защиты от замерзания водяных нагревателей. В состав узла входит циркуляционный насос Grundfos, трехходовой вентиль ESBE с сервоприводом ESBE ARA659 24B 6Нм (0-10В), байпас с обратным клапаном и регулирующим вентиляем, фильтр отопительной воды, гибкие соединительные шланги из нержавеющей стали.
Ручной продувочный вентиль	Вентиль необходим для удаления воздуха из водяного контура и предотвращения образования «воздушных пробок»
Воздушный клапан	Воздушный клапан предназначен для перекрытия потока воздуха при отключении приточной установки. Корпус и лопасти клапанов изготавливаются из алюминиевого профиля с уплотнением из профильной силиконовой резины, валы лопастей установлены на втулках из пластмассы.
Привод воздушного клапана с возвратной пружиной DA2.F	Привод обеспечивает автоматическое открывание и закрывание воздушного клапана. Наличие возвратной пружины гарантирует закрытие клапана в случае внезапного отключения электропитания (это необходимо для предотвращения замерзания калорифера).
Гибкие вставки	Устанавливаются на входе и выходе приточной установки для уменьшения шума и вибрации.

## Схема подключения калорифера и смесительного узла к системе отопления



1. Соединительные гибкие трубки из нержавеющей стали.
2. Циркуляционный насос.
3. Трехходовой вентиль.
4. Сервопривод вентиль.
5. Фильтр грязевик.
6. Балансировочный вентиль для установки сопротивления байпаса.
7. Обратный клапан.
8. Сервисные вентили (в комплект не входят).

## Требования к монтажу и профилактическому обслуживанию установки

**Монтировать приточную установку необходимо только в положении с горизонтальной осью двигателя вентилятора!**

**Монтаж смесительного узла допускается только в положении с горизонтальной осью насоса!**

Подбор, монтаж и ввод ПУ в эксплуатацию может производиться только специализированными монтажными организациями в соответствии с действующими нормами и правилами.

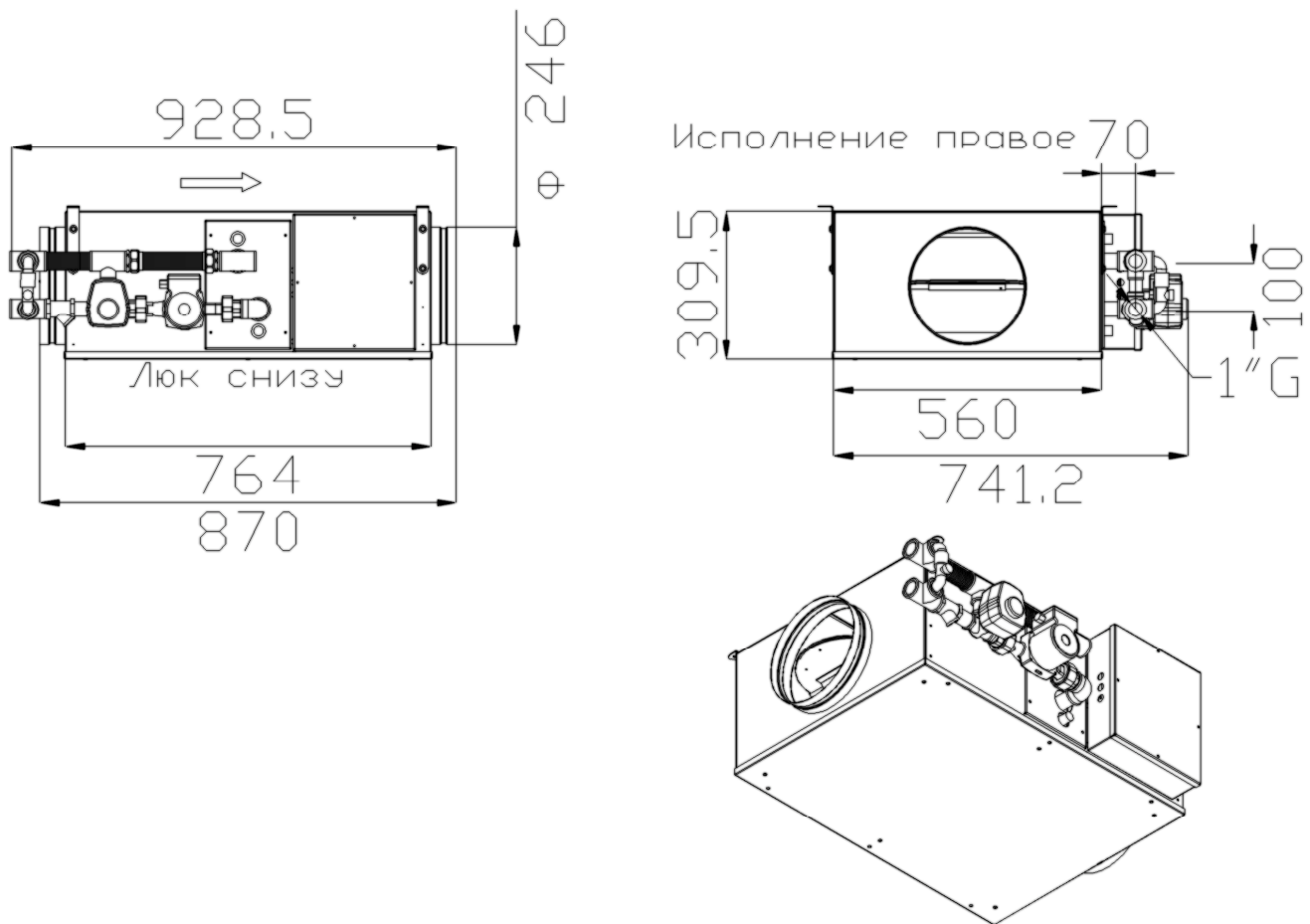
Приточные установки поставляются в полностью собранном виде и готовы к подключению. Монтаж ПУ осуществляется путем подвеса установки на специальных кронштейнах, входящих в комплект поставки. При подвешивании следует учитывать, что съемные сервисные панели должны быть расположены таким образом, чтобы обеспечивать легкий доступ к обслуживаемым частям ПУ. Соединение ПУ с системой вентиляции осуществляется путем крепления воздухопроводов к входу и выходу ПУ.

Для корректной работы регулятора температуры, датчик температуры TKG330 следует размещать внутри выходного воздуховода, на ровном участке, на расстоянии не менее 30 см от ПУ, до глушителя.

ПУ должна быть размещена в отапливаемом помещении с температурой воздуха не ниже 0°C. Монтировать ПУ необходимо в положении, обеспечивающем выпуск воздуха из калорифера.

Запрещено устанавливать приточную установку в местах, где возможно прямое попадание влаги или химически активных веществ (кислот, щелочей и т. п.). Запрещено использовать приточную установку для транспортировки сильно запыленного воздуха или воздуха с содержанием химически активных веществ (кислот, щелочей и т.п.).

## Габаритно-присоединительные размеры приточных установок



### Правое и левое исполнение приточных установок

Приточная установка может быть выполнена в правом (**R**) или левом (**L**) исполнении, в зависимости от расположения смесительного узла и блока автоматики. Если приточная установка расположена съемным люком вниз и наблюдатель смотрит на нее со стороны входа (там, где расположен воздушный клапан), то при левом исполнении смесительный узел и блок автоматики будут расположены слева, при правом исполнении смесительный узел и блок автоматики будут расположены справа (на рисунке с габаритно-присоединительными размерами показано правое исполнение).

Присоединительные трубы смесительного узла при любом исполнении расположены со стороны входа ПУ (там, где расположен воздушный клапан). При правом исполнении входная присоединительная труба (для прямой воды) расположена снизу (ближе к съемному люку), а выходная труба (для обратной воды) – сверху. При левом исполнении наоборот – входная присоединительная труба расположена сверху, а выходная труба – снизу.

## Принципиальная электрическая схема

