

# ВЕНТИЛЯЦИОННЫЕ УСТРОЙСТВА

## РЕКУПЕРАТОР AVENTIS®

**HRB**


### НАЗНАЧЕНИЕ

#### Описание работы оборудования

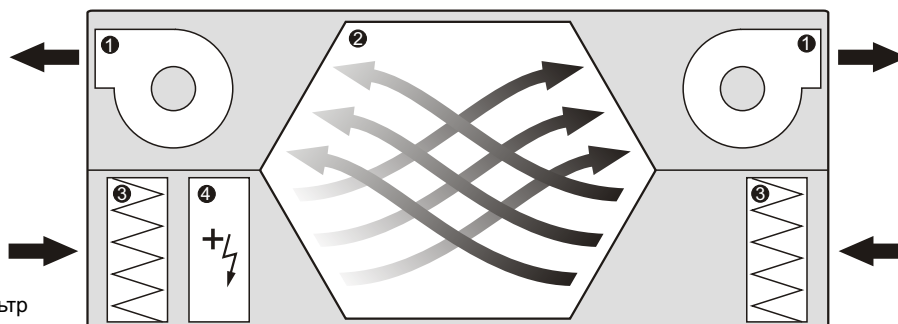
Рекуператор „AVENTIS” вентиляционная система, которая подает свежий воздух по системе воздуховодов, отдает ему тепло из выбрасываемого (нагретого) воздуха без перемешивания обоих потоков воздуха. Затем свежий воздух распределяется по системе воздуховодов в отдельные комнаты. Поступающий воздух также проходит через фильтры. В противоположном направлении оборудование вытягивает воздух из комнат, отбирает у него тепло и выбрасывает воздух в наружную окружающую среду. Коэффициент полезного действия оборудования находится в интервале от 80 до 90 процентов. Рекуперационная система вентиляции оснащена комплексным автоматическим регулированием, которое оптимизирует ее работу таким образом, чтобы потери тепла были сведены к минимуму, а работа системы, в свою очередь, максимально экономичной. В случае если система оснащена датчиком CO<sub>2</sub> или датчиком относительной влажности воздуха, то работа системы регулируется в зависимости от концентрации CO<sub>2</sub> или относительной влажности воздуха. Автоматика также позволяет регулировать работу системы по временным интервалам, работу в режиме автоматического "freecoolinga", управление работой наружного водяного или электрического устройства дополнительного подогрева и др.

### Функциональная схема



наружная среда

- ① вентилятор
- ② рекуператор
- ③ пластинчатый фильтр
- ④ подогреватель



внутренняя среда

### Определение места применения

HRB10 - Рекуперационная система вентиляции HRB с учётом воздухопроизводительности предназначена для вентиляции торговых и спортивных центров, вестибюлей и производственных цехов, столовых, офисов и других помещений.

HRB20 - Рекуперационная система вентиляции HRB с учётом воздухопроизводительности предназначена для вентиляции односемейных домов, магазинов, офисов, вестибюлей, ресторанов, кафе и других помещений.

### Диапазон применения

Рекуператор „Aventis” предназначен для обеспечения необходимой кратности воздухообмена в зданиях при минимальных потерях тепла и минимальных эксплуатационных расходах. Установка Aventis рекуперирует (использует повторно) тепло зимой и холод летом. Система „Aventis” не предназначена для отопления горячим воздухом.

### Экономия в производстве

Упрощенный расчет годовой экономии тепла:

Расчет проведен для системы „Aventis” с производительностью 2200 м<sup>3</sup>/ч, которая установлена в средней части Чешской республики. Система работает 18 часов ежедневно, внутренняя температура 21°C, наружная температура в отопительном периоде составляет 4,7 °C, отопительный период длится 318 дней.

#### Средняя производительность обогревателя во время отопительного периода:

$$Q_n = V \cdot \rho \cdot c \cdot (t_i - t_e)$$

$$Q_n = (2\,200 / 3\,600) \cdot 1,25 \cdot 1,005 \cdot (21 - 4,7)$$

$$Q_n = 12,51 \text{ кВт}$$

- Q<sub>n</sub> - средняя производительность обогревателя во время отопительного периода [кВт]
- V - воздухопроизводительность системы [м<sup>3</sup>/с]
- ρ = 1,25 - плотность воздуха [кг/м<sup>3</sup>] при температуре от 0 до +10°C
- c = 1,005 - удельная теплоемкость сухого воздуха [кДж/кг/К] при температуре от 0 до +10°C
- t<sub>i</sub> - температура в проветриваемом пространстве [°C]
- t<sub>e</sub> - средняя наружная температура во время отопительного периода [°C]



# ВЕНТИЛЯЦИОННЫЕ УСТРОЙСТВА

## РЕКУПЕРАТОР AVENTIS®

**HRB**

**Средняя теплопроизводительность рекуператора во время отопительного периода:**

$$Q_R = Q_H \cdot \eta_R$$

$$Q_R = 12,51 \cdot 0,8$$

$$Q_R = 10,01 \text{ кВт}$$

$Q_R$  - средняя теплопроизводительность рекуператора во время отопительного периода [кВт]  
 $\eta_R$  - коэффициент полезного действия рекуператора [%]

**Энергия, сэкономленная за один отопительный период:**

$$E = Q_R \cdot d \cdot h$$

$$E = 10,01 \cdot 318 \cdot 18$$

$$E = 57\,302 \text{ кВтч}$$

$E$  - энергия, сэкономленная за один отопительный период [кВт/ч]  
 $d$  - число дней отопительного периода  
 $h$  - ежедневное число часов эксплуатации системы [ч]

Если умножите сэкономленную энергию на цену тепла в соответствующем регионе, то получите приблизительную общую годовую экономию в денежном выражении.



### УСЛОВИЯ ЭКСПЛУАТАЦИИ

- Система „Aventis” предназначена для работы во внутренних закрытых и сухих помещениях с температурой окружающей среды от 0°C до +40°C
- Температура поступающего воздуха должна находиться в интервале от -20°C до +40°C, а относительная влажность должна составлять до 90%
- Рекуператор предназначен для установки в вентиляционной системе, в которой он обеспечивает поступление и выброс воздуха с обратным получением тепла и фильтрацией.
- Рекуператор не предназначен для транспортировки воздуха с содержанием горючих или взрывоопасных смесей, испарений химикатов, грубой пыли, сажи, ядов, возбудителей заболеваний и т.д.
- Электрическая защита установки, смонтированной в трубопроводе, - IP 20 (защита от чужеродных тел, размер которых больших, чем 12,5 мм, защита от влажности отсутствует!)
- Рекуператор предназначен для установки в межпотолочном пространстве, двери для проведения ревизии по направлению к полу. Другое положение для монтажа не допускается
- На расстоянии до 100 мм от корпуса рекуператора и 500 мм от поглотителя или воздуховода не допускается нахождение материалов с категорией горючести B, C1, C2 и C3 согласно стандарту ČSN 730823



### ОПИСАНИЕ

Рекуператор „AVENTIS” компактное устройство с самонесущим корпусом из оцинкованной листовой стали. Нижняя часть, кроме того, покрыта защитным слоем краски для монтажа в отверстиях подвесного потолка. Толщина изоляции корпуса составляет 10 мм. Устройство оснащено радиальными вентиляторами с экономичными двигателями ЕС. Рекуператор со стороны поглотителя свежего и загрязненного воздуха оснащен пластинчатыми фильтрами G4. Для обратного получения тепла используется диагональный рекуператор с КПД 90%, дополненный ванной для слива конденсата и автоматическим откачиванием конденсата, а также электрическим устройством предварительного подогрева против замерзания. В комплект поставки входит система автоматического регулирования с дистанционным многоязычным управлением. Для правильной работы оборудования нет необходимости в присоединении каких-либо других принадлежностей.

**Рекуператор „Aventis” поставляется в трех основных модификациях:**

**HRB 10 H0, HRB 20 H0**

*исполнение без датчика качества воздуха*

Система регулирования обеспечивает управление в полуавтоматическом режиме. Скорость потока воздуха имеет постоянное значение в зависимости от значения, заданного пользователем. Автоматически работают временные режимы freecooling, размораживание рекуператора и т.д.

**HRB 10 H1, HRB 20 H1**

*исполнение с датчиком концентрации CO<sub>2</sub>*

Скорость потока воздуха автоматически регулируется в зависимости от концентрации CO<sub>2</sub> в интервале от 400 до 2000 ppm, или вручную. Автоматически работают временные режимы freecooling, размораживание рекуператора и т.д.

**HRB 10 H2, HRB 20 H2**

*исполнение с датчиком относительной влажности воздуха*

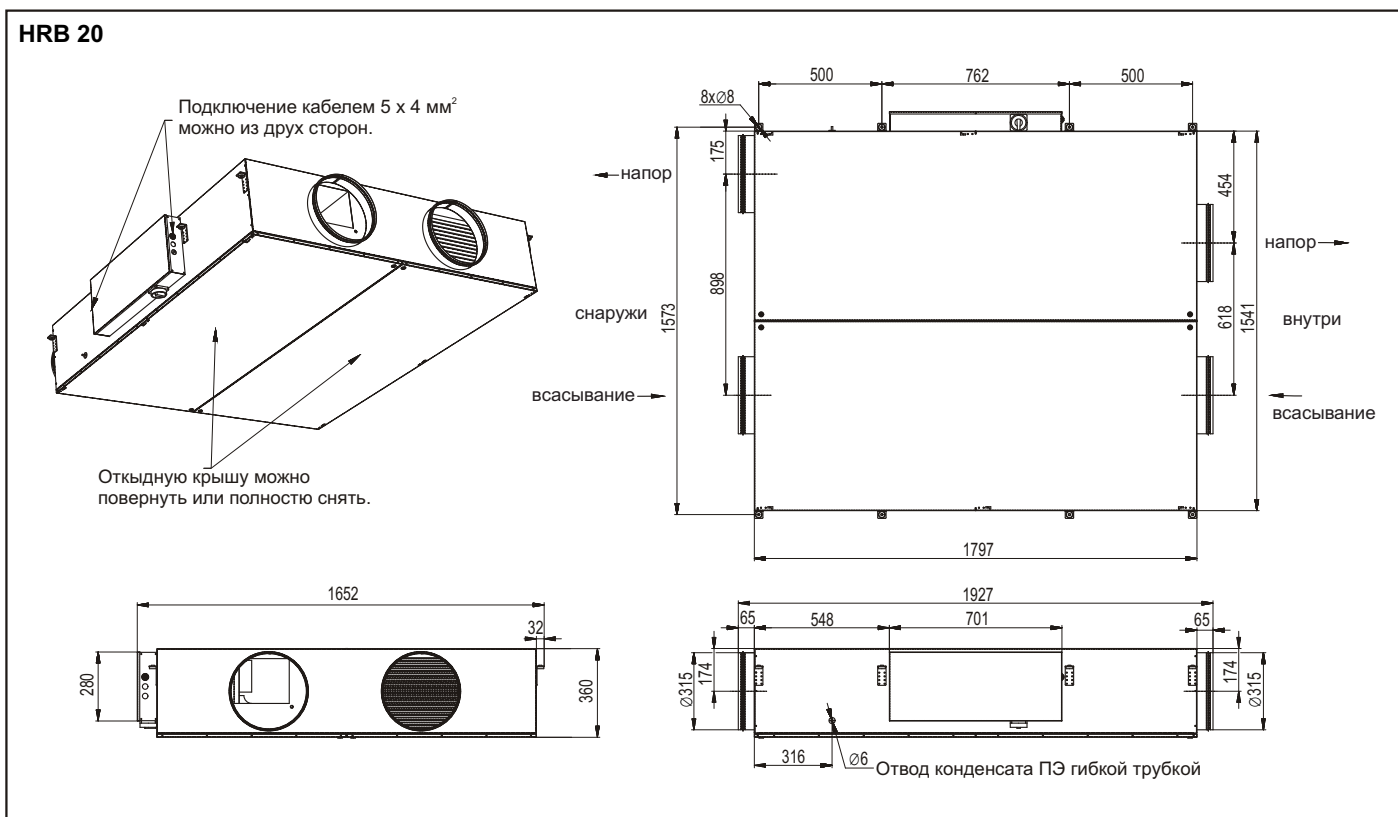
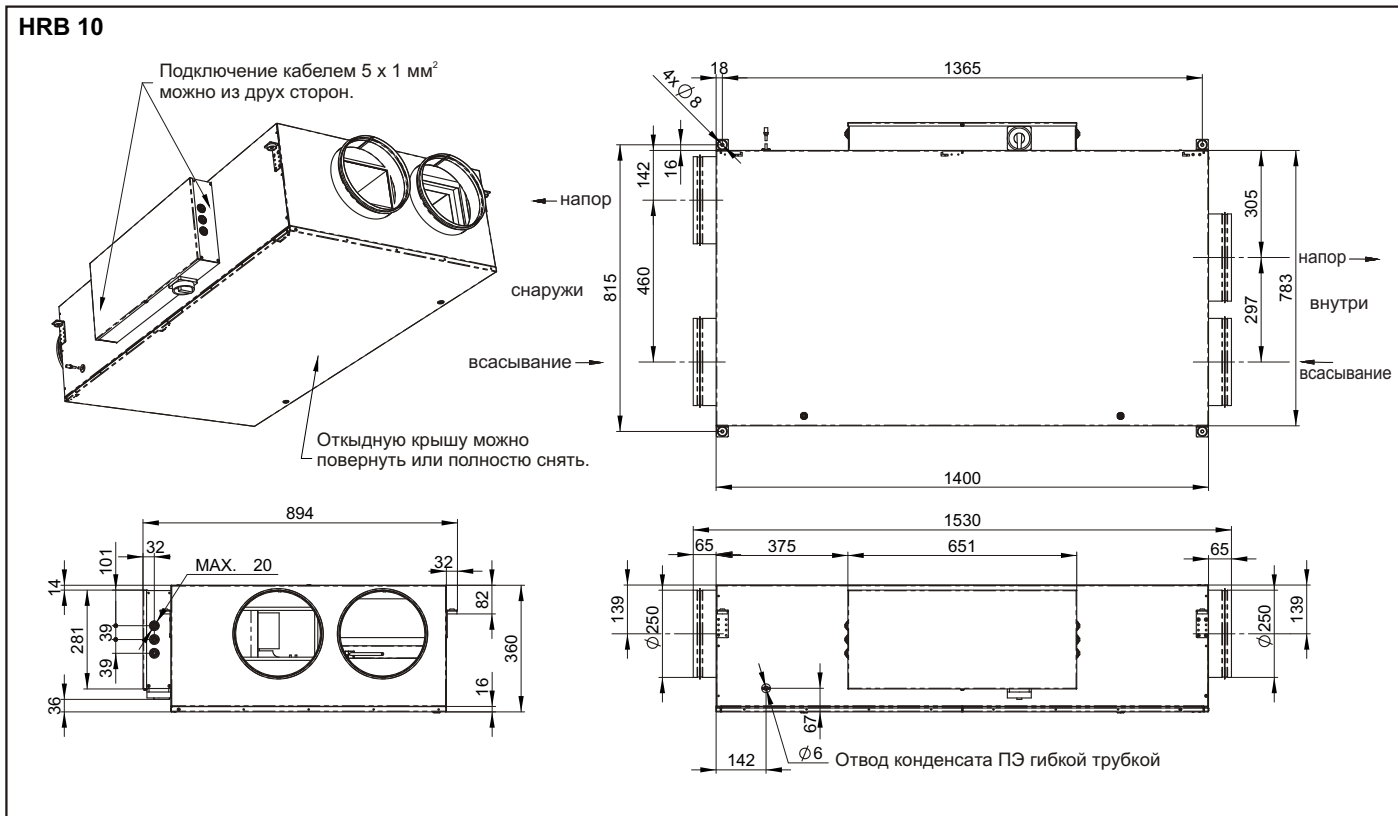
Скорость потока воздуха автоматически регулируется в зависимости от относительной влажности воздуха в интервале от 30 до 100%, или вручную. Автоматически работают временные режимы freecooling, размораживание рекуператора и т.д.

# ВЕНТИЛЯЦИОННЫЕ УСТРОЙСТВА

## РЕКУПЕРАТОР AVENTIS®

**HRB**


### ГЛАВНЫЕ ПАРАМЕТРЫ



Права изменений выделена © ООО „2V“

# ВЕНТИЛЯЦИОННЫЕ УСТРОЙСТВА

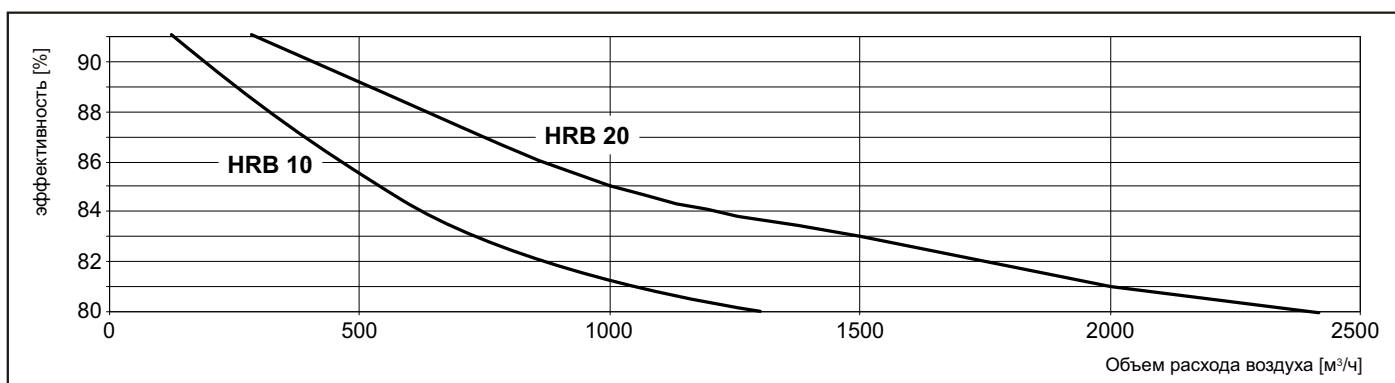
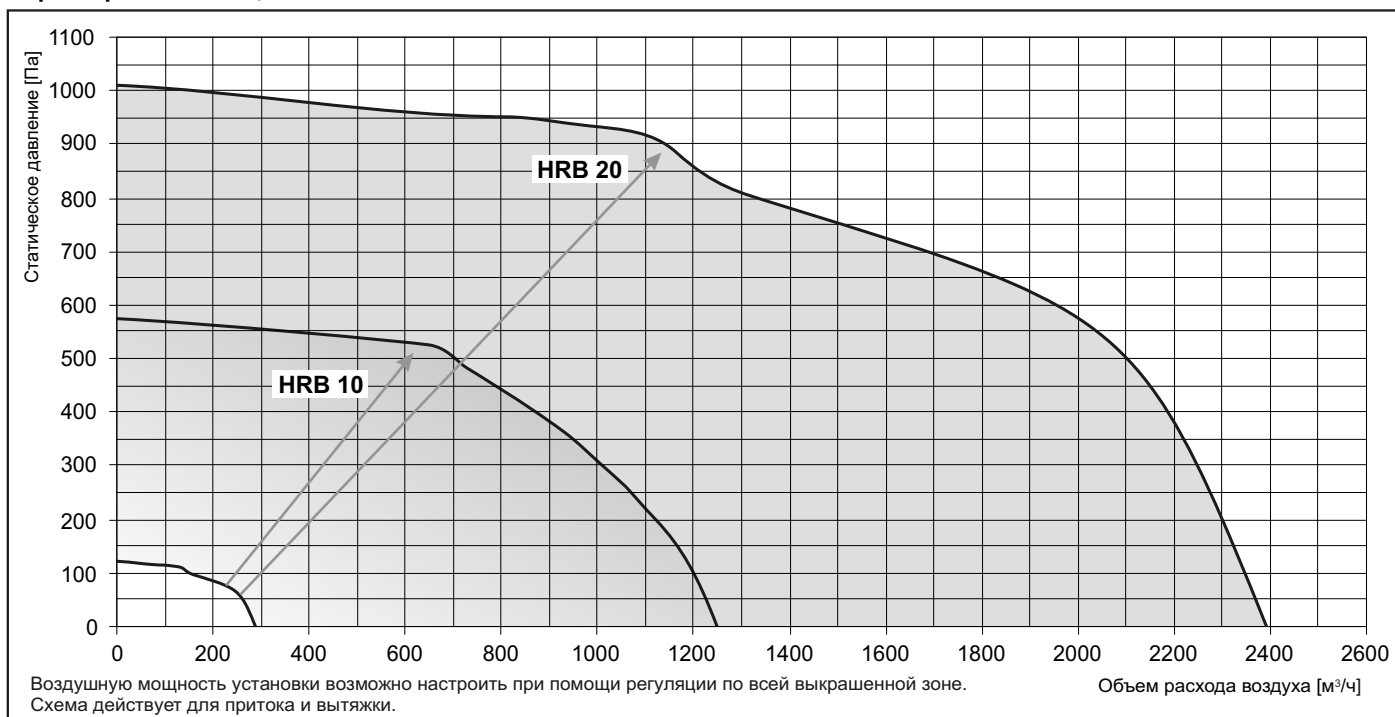
## РЕКУПЕРАТОР AVENTIS®

**HRB**

Тип	Фаза [шт.]	Напря- жение [В]	Частота [Гц]	Потребляемая мощность подогревателя [кВт]	Ток подогре- вателя [А]	Общая потребляемая мощность [кВт]	Общий ток [А]	Уровень защиты от электр. тока [ИП]	Обороты [1/мин]	Объем разхода воздуха [м³/час]	Вес [кг]	Шум [дБ(А)]
HRB10	3	400	50	4,5	6,5	5,4	9,8	20	1540	1250	97	54*
HRB20	3	400	50	9	13	10,9	19,9	20	1800	2400	195	55,5*

\*Акустическое давление в пространстве на расстоянии 3 м.

### Характеристика мощности



Благодаря задействованному высокопроизводительному рекуператору, затраты на дополнительный подогрев поступающего воздуха минимальные. Применение подогревателя предварительного подогрева дает возможность использовать рекуператор в таких условиях, при которых в других случаях существует опасность замерзания рекуператора и необходимость вывезти из эксплуатации. (У обычных установок выводится из эксплуатации открытым бай-паса)

В случае, когда не подключен дополнительный нагреватель, установка хочет достичь требуемую температуру изменением пропорции протекания проточного и отводящего воздуха.

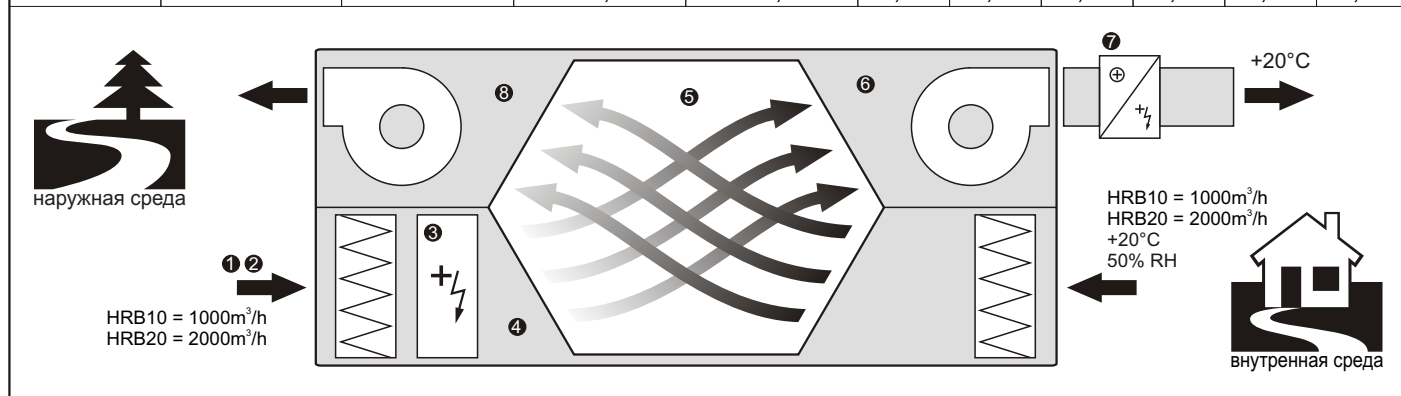
**Внимание!** Рекомендованные нагреватели не определены для горячевоздушного отопления.

# ВЕНТИЛЯЦИОННЫЕ УСТРОЙСТВА

## РЕКУПЕРАТОР AVENTIS®

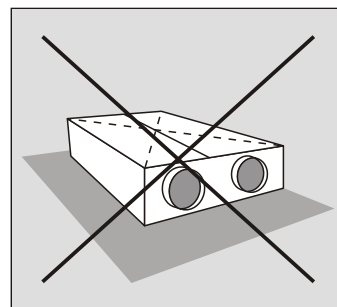
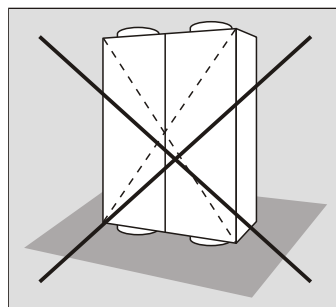
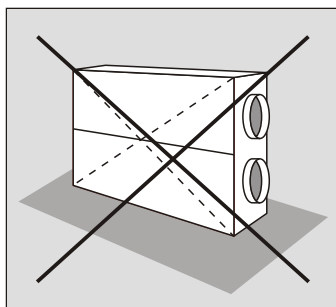
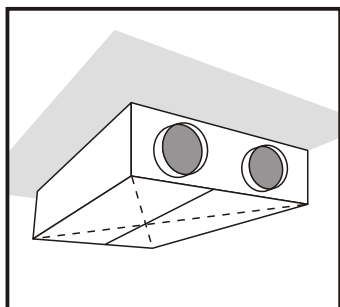
**HRB**

температура приточного воздуха ① [°C]	относительная влажность приточного воздуха ② [%]	температура воздуха перед рекуператором ④ [°C]	температура воздуха за рекуператором ⑥ [°C]	температура воздуха за рекуператором ⑧ [°C]	мощность рекуператора (с конденсацией) ⑤ [кВт]		тепловая мощность подогревателя ③ [кВт]		мощность внешнего нагревателя ⑦ [кВт]	
					HRB10	HRB20	HRB10	HRB20	HRB10	HRB20
-20	90	-11	17,2	17,2	9,50	19	3,30	6,60	1,03	2,05
-15	90	-11	17,2	17,2	9,50	19	1,47	2,93	1,03	2,05
-10	90	-10	17,3	17,3	9,17	18,34	0,00	0,00	0,99	1,98
-5	80	-5	16,9	16,9	7,35	14,69	0,00	0,00	1,14	2,27
0	70	0	16,7	16,7	5,61	11,21	0,00	0,00	1,21	2,42
5	60	5	17,2	17,2	4,11	8,22	0,00	0,00	1,03	2,05
10	50	10	18,1	18,1	2,74	5,48	0,00	0,00	0,70	1,39
15	40	15	19,1	19,1	1,37	2,74	0,00	0,00	0,33	0,66



### УСТАНОВКА И МОНТАЖ

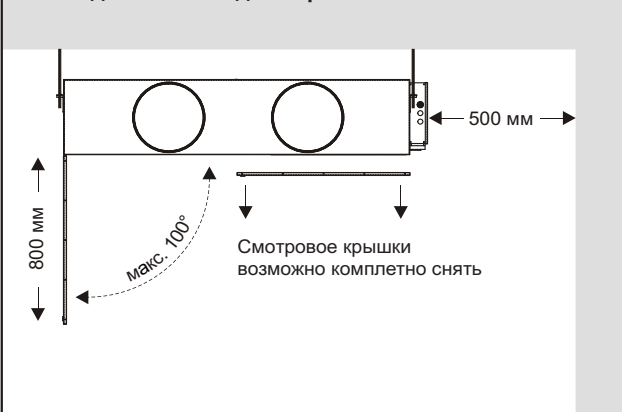
Установка проводится в горизонтальном положении, двери для проведения ревизии направлены вниз.  
Любое другое положение рекуператора запрещено!



Систему рекуператора следует установить таким образом, чтобы маркировка патрубков и направление потока воздуха по системе соответствовало направлению потока воздуха в распределительной сети воздуховодов. Рекуператор следует установить таким образом, чтобы был обеспечен достаточный подход к нему на случай необходимости технического обслуживания, сервисного обслуживания или демонтажа. Главным образом речь идет о доступе к крышкам с возможностью полного подъема последних, а также доступа к крышке коробки системы регулирования и подключения рекуператора с боковой стороны.

Рекуператор закрепляется с помощью подвесных держателей с боковых сторон. Для закрепления на несущей конструкции обычно используются стержни с резьбой и гайками. Рекуператор следует закрепить таким образом, чтобы исключить возможность его падения. При подвешивании блока необходимо определить, достаточна ли несущая способность конструкции, к которой рекуператор подвешивается. Для правильной работы установки должны быть закрыты ревизные крышки и обеспечены замками. На расстоянии до 100 мм от корпуса рекуператора и 500 мм от поглопителя или воздуховода не допускается нахождение материалов с категорией горючести В, С1, С2 и С3 согласно стандарту ČSN 730823.

### Необходимое место для сервиса



Права изменений выделена © ООО „2V“

# ВЕНТИЛЯЦИОННЫЕ УСТРОЙСТВА

## РЕКУПЕРАТОР AVENTIS®

**HRB**


### УПРАВЛЕНИЕ



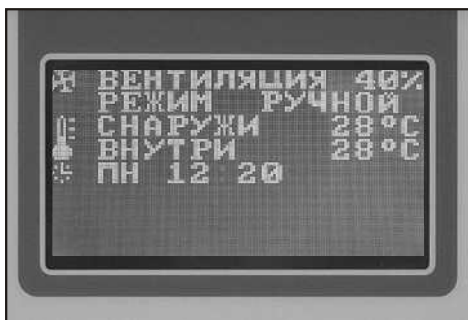
Система приводится в состояние выключения (Stand by) поворотом главного выключателя в положение I (включено).

Нажатие на кнопку ON/OFF на пульте дистанционного управления приводит систему в рабочее состояние (запуск). После включения автоматически запускается „РАЗГОН“. Это означает, что, например, в течение одной минуты система работает на полную мощность (производительность, а в режиме разгона также ее продолжительность можно настроить в

сервисном меню), по окончании „разгона“ система автоматически переходит в обычный рабочий режим.

Выключение системы проводится с помощью кнопки ON/OFF на пульте дистанционного управления. С монитора компьютера исчезнут изображаемые значения, а система через пару минут выключится. Подключение отдельных принадлежностей может привести к тому, что система отключится только примерно через 3 минуты после выключения на пульте дистанционного управления это не дефект.

При обесточивании и последующем восстановлении напряжения в сети система выходит в то состояние, в котором она находилась перед отключением напряжения. Система во всех случаях запоминает свое рабочее состояние и все заданные параметры.



После включения системы с пульта дистанционного управления на мониторе компьютера изображаются следующие показания:

<b>ВЕНТИЛЯЦИЯ</b>	- мощность вентилятора в %
<b>РЕЖИМ</b>	- способ регулирования воздухопроизводительности (РУЧНОЙ/АВТ. )
<b>СНАРУЖИ</b>	- наружная температура воздуха
<b>ВНУТРИ</b>	- внутренняя температура воздуха
<b>ПН 12:20</b>	- день недели и актуальное время
<b>CO2 660 ppm</b>	- значение концентрации CO <sub>2</sub> или уровень относительной влажности воздуха (только в случае подключения датчика CO <sub>2</sub> )

Последняя строка - информация об активных функциях: **РАЗГОН**, **РЕЖИМ ВРЕМЕНИ** или **ЕСТЕСТВ. ОХЛАЖД.** или же предупредительные сообщения (только в случае появления подобной ситуации)

# ВЕНТИЛЯЦИОННЫЕ УСТРОЙСТВА

## РЕКУПЕРАТОР AVENTIS®

**HRB**


Регулятор системы „AVENTIS” предоставляет возможность следующих установок:

### Ускоренный выбор:

Нажатием на кнопку  $\wedge$  или  $\vee$  в главном режиме пульта управления Вы попадаете в меню ускоренного задания значения воздухопроизводительности системы.

**ПРОИЗВОД. ВЕНТ.** - Настоящее меню активно только в случае, если система находится в режиме **РЕЖИМ ВЕНТИЛ.**, **СОСТОЯН. РУЧНОЙ**

### Главное меню:

- РЕЖИМ ВЕНТИЛ.** - мощность вентилятора регулируется автоматически в зависимости от концентрации CO<sub>2</sub> или относительной влажности (только в случае подключения датчика CO<sub>2</sub> или датчика относительной влажности воздуха) или с помощью установки значения воздухопроизводительности вентилятора вручную
- ТЕМПЕРАТУРА** - Установка необходимой температуры в комнате. Если не подключен дополнительный нагреватель, установка пытается дойти до требуемой температуры изменением коэффициента протекания приточного и отводящего воздуха
- Предупреждение: рекомендованные устройства дополнительного подогрева не рассчитаны на нагревание горячим воздухом!
- РЕЖИМ ВРЕМЕНИ** - установка включения вентилятора в определенное время в суточной или недельной программе, а также установка мощности вентилятора на данный момент времени
- На каждый день недели может приходиться 4 момента времени срабатывания реле
- ЕСТЕСТВ. ОХЛАЖД.** - активация/деактивация автоматического режима freecooling, установка значения воздухопроизводительности системы в режиме freecooling
- Режим Freecooling работает полностью автоматически, а именно таким образом, что в летний период (средняя температура во второй половине дня выше, чем 25°C) при превышении необходимой температуры в комнате в случае, если наружная температура ниже по крайней мере на 2°C, проветриваемая комната охлаждается наружным холодным воздухом. Запуск режима freecooling, кроме того, ограничен по времени на ночные часы. В таком режиме вентиляция работает по принципу перепада давления (вытяжной вентилятор выключен). Модуль Freecooling является приоритетным по отношению к остальным режимам. В случае если freecooling, разрешен, систему нельзя выключить с помощью пульта управления и нельзя установить **РЕЖИМ ВРЕМЕНИ**, **ПРОИЗВОД. ВЕНТ.** на 0%
- УСТАНОВКА ВРЕМ. ЯЗЫК** - установка дня недели и актуального времени дня
- выбор рабочего языка меню пользователя: английский, французский, немецкий, чешский, русский
- СЕРВИС. РЕЖИМ** - вход в сервисное меню, после введения пароля
- Сервисное меню предназначено только для подготовленного персонала, прошедшего обучение. Непрофессиональное вмешательство может привести к неправильному функционированию оборудования или даже вызвать его повреждение!

Права изменений выделена © ООО „2V”

# ВЕНТИЛЯЦИОННЫЕ УСТРОЙСТВА

## РЕКУПЕРАТОР AVENTIS®

**HRB**

Сервисное меню позволяет выполнять следующие установки:

Boost fan	- Установка значения мощности вентилятора после запуска системы и продолжительность стартового проветривания.
Freecooling	- Активация / деактивация автоматического режима freecooling и установка времени включения/выключения автоматического режима freecooling
Duct temper.	- Установка минимальная и максимальная температура поступающего воздуха в канале (если подключено наружное устройство дополнительного подогрева)
PID constants	- Установка поведения системы регулирования
Temp. Sensor	- Выбор точки измерения комнатной температуры (на пульте дистанционного управления / в вытяжном воздуховоде выбрасываемого загрязненного воздуха)
CO2 concentr.	- Установка мощности вентилятора при предельных значениях концентрации CO2. Между предельными значениями концентрации мощность вентилятора регулируется автоматически по линейной зависимости
Air humidity	- Установка мощности вентилятора при предельных значениях относительной влажности. Между предельными значениями относительной влажности мощность вентилятора регулируется автоматически по линейной зависимости
Calibration	- автоматическая калибровка системы для определения потери давления чистых фильтров. Такую калибровку необходимо выполнить после первого запуска системы, в противном случае не будет правильно работать сигнализация засоренности фильтров
Factory seting	- возврат к значениям, установленным производителем

Сервисное меню также позволяет изображать выбранные значения:

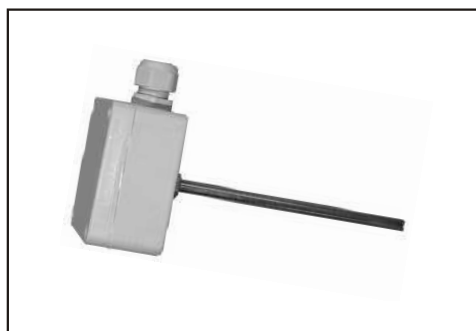
outside	- температура поступающего наружного воздуха
antifr.	- температура выбрасываемого воздуха за рекуператором
inside pan.	- температура воздуха возле пульта управления
inside duct.	- температура воздуха на поглотителе выбрасываемого воздуха
inlet duct	- температура воздуха, поступающего в комнату
efficiency	- эффективность рекуперации
inlet fan	- мощность подводящего вентилятора
outlet fan	- мощность отводящего вентилятора
in press	- общее давление подводящего вентилятора
out press	- общее давление отводящего вентилятора
ext. heater	- информация о том, какое устройство дополнительного подогрева подключено
ext. heater	- мощность наружного подогревателя
CO2	- уровень концентрации CO2 (только в случае подключения датчика)
RH	- относительная влажность воздуха (только в случае подключения датчика)
SN	- версия технических средств (HW) и программы (SW) регулятора



### ПРИНАДЛЕЖНОСТИ

#### СКТ - каналный датчик температуры

Датчик СКТ необходим для измерения температуры воздуха, поступающего в комнату, если к системе подключено наружное устройство дополнительного подогрева. Датчик устанавливается в воздуховоде поглотителя свежего воздуха, примерно в 2 м за устройством дополнительного подогрева.





# ВЕНТИЛЯЦИОННЫЕ УСТРОЙСТВА

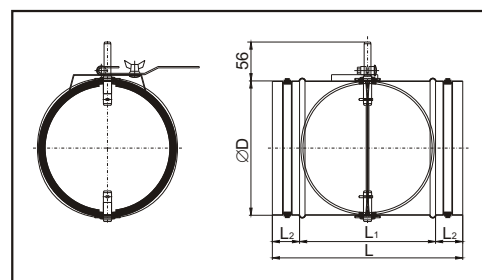
## РЕКУПЕРАТОР AVENTIS®

**HRB**

### KRTK-A - запорный клапан с ручным управлением

Клапана KRTK-A подходит для предотвращения самовольного потока воздуха по системе, если система выключена. Для управления клапаном применяется сервопривод см. ниже. Клапан устанавливается в воздуховоде поглотителя свежего и загрязненного воздуха.

Тип	Тип	Размеры [mm]				Толщина метала [mm]	Вес без сервопривода [kg]
		D	L	L1	L2		
AVENTIS	KRTK-A						
HRB-10	KRTK-A-250	250	320	200	60	0,8	2,1
HRB-20	KRTK-A-315	315	320	200	60	0,8	3,6



### LM 230 - сервопривод

Сервопривод LM 230 необходим для управления запорным клапаном. Сервопривод устанавливается на клапане KRT-K вместо металлического ручного рычага управления.



### LF 230 - сервопривод с аварийной функцией (возвратной пружиной)

Сервопривод LF 230 необходим для управления клапаном в случае использования водяного устройства дополнительного подогрева. Сервопривод устанавливается на клапане KRT-K вместо металлического ручного рычага управления, возвратная пружина обеспечит закрытие клапана в случае обесточивания системы.



# ВЕНТИЛЯЦИОННЫЕ УСТРОЙСТВА

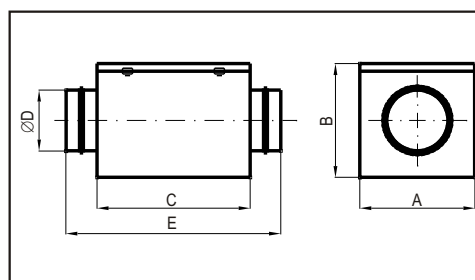
## РЕКУПЕРАТОР AVENTIS®

**HRB**

### FLF-A - фильтрационный бокс с ковшовым фильтром класса F5

Фильтрационный бокс FLF-A применяется для достижения лучшей чистоты поступающего воздуха. Фильтрационный бокс устанавливается в воздуховоде поглотителя свежего воздуха за системой или за наружное устройство дополнительного подогрева, если последнее предусмотрено.

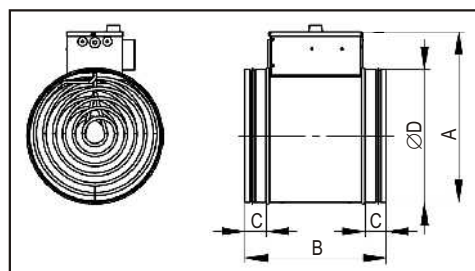
Тип	Тип	Размеры [mm]					Вес [kg]
		D	A	B	C	E	
AVENTIS	FLF-A-xxx-5						
HRB-10	FLF-A-250-5	250	424	385	480	600	5,2
HRB-20	FLF-A-315-5	315	424	385	480	600	5,2



### ЕОКО - электрический нагреватель со встроенным регулятором

Наличие электрического нагревателя необходимо, если требуется регулировать температуру поступающего в комнату воздуха. Электрический нагреватель устанавливается в воздуховод привода свежего воздуха за систему. К преимуществам данного электронагревателя относится простота управления и подключения электроэнергии.

Тип	Тип	Размеры [mm]				Вес [kg]
		D	A	B	C	
AVENTIS	ЕОКО					
HRB-10	ЕОКО-250-4,5-3D	250	350	380	40	5,1
HRB-20	ЕОКО-315-9-3D	315	415	380	60	8,2



# ВЕНТИЛЯЦИОННЫЕ УСТРОЙСТВА

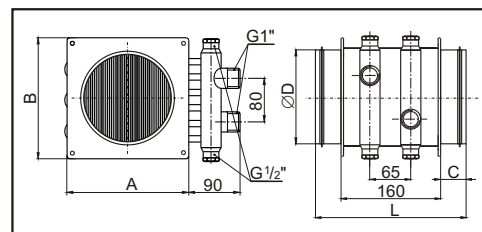
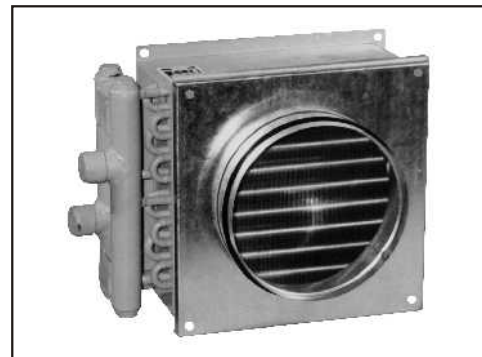
## РЕКУПЕРАТОР AVENTIS®

**HRB**

### VOK-01-T - водяной нагреватель

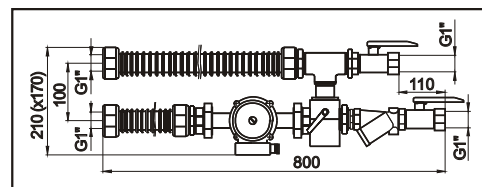
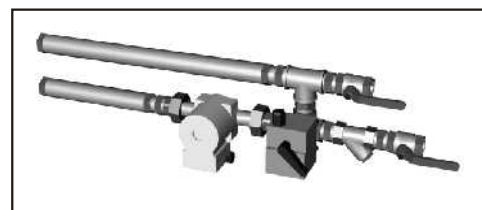
Водяной нагреватель необходимо, если требуется регулировать температуру поступающего в комнату воздуха. Водяной нагреватель устанавливается в воздуховод привода свежего воздуха за систему. К преимуществам данного электронагревателя относится высокая мощность.

Тип	Тип	Размеры [mm]					Вес [kg]
		D	A	B	C	L	
AVENTIS	VOK						
HRB-10	VOK-01-T-250	250	390	390	60	280	9,1
HRB-20	VOK-01-T-315	315	390	390	60	280	8,9



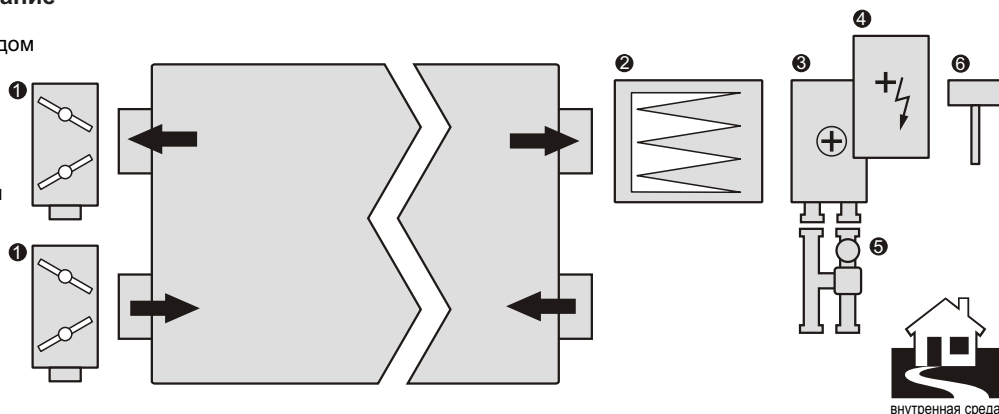
### SMU-01-40 - смесительный узел

Смеситель необходим для регулирования мощности водяного нагревателя. Смеситель устанавливается на патрубки водяного теплообменника.



### Дополнительное оборудование

- ① запорный клапан с сервоприводом
- ② ковшовый фильтр
- ③ водяной нагреватель
- ④ электрический нагреватель
- ⑤ смесительный узел
- ⑥ каналный датчик температуры



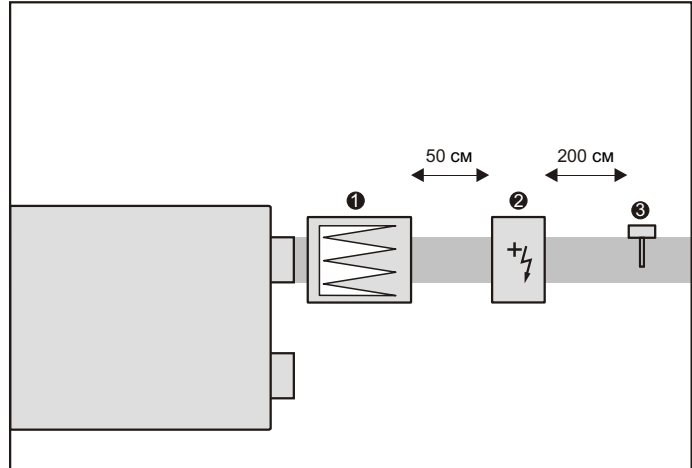
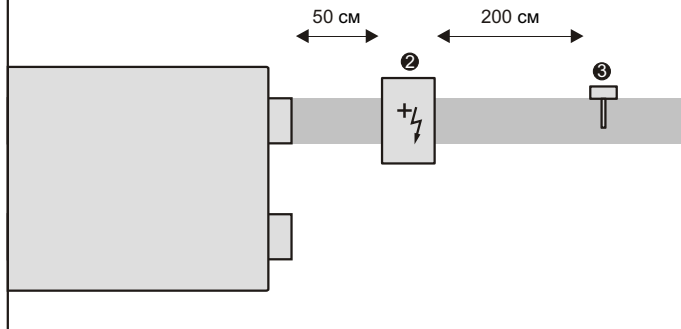
# ВЕНТИЛЯЦИОННЫЕ УСТРОЙСТВА

## РЕКУПЕРАТОР AVENTIS®

**HRB**

### Минимальные расстояния для монтажа

- ❶ ковшовой фильтр
- ❷ электрический нагреватель
- ❸ датчик температуры





# ВЕНТИЛЯЦИОННЫЕ УСТРОЙСТВА

## РЕКУПЕРАТОР AVENTIS®

**HRB**


### КЛЮЧ КОДИРОВКИ

#### HR B 20 H 0

0	- Без
1	- CO <sub>2</sub> датчик
2	- датчик влажности
H	- hi-tech
10	- Номинальный объем расхода воздуха 1000 m <sup>3</sup> /h
20	- Номинальный объем расхода воздуха 2000 m <sup>3</sup> /h
B	- средняя
HR	- Рекуперативное устройство AVENTIS



### ПРИМЕР ЗАКАЗА

Рекуперационная система вентиляции с датчиком CO<sub>2</sub>, водяным нагревателем, смесителем и запорными клапанами с сервоприводом с аварийной функцией.

HRB20H1	1 шт.
VOK-01-T-315	1 шт.
SMU-01-40	1 шт.
KRTK-A-315	2 шт.
LF230	2 шт.

#### Пример заказа

- ① установка
- ② водяной нагреватель
- ③ смесительный узел
- ④ клапан
- ⑤ сервопривод



### ТРАНСПОРТИРОВКА И ХРАНЕНИЕ

Систему следует транспортировать и хранить в оригинальной упаковке (деревянная решетка) вплоть до момента монтажа на месте. Упаковочная тара защищает систему в ходе транспортировки от повреждения и загрязнения.

В ходе транспортировки и погрузочно-разгрузочных работ необходимо предотвращать механическое повреждение изделия, например, в связи с падением, экстремальными сотрясениями или вибрацией.

Систему следует хранить в сухом помещении с температурой от -5°C до +40°C.

На повреждения, полученные вследствие неправильной перевозки или хранения, гарантия не распространяется.

В ходе транспортировки или хранения разрешается штабелировать системы в оригинальной упаковке максимально в три яруса (3 шт.).

Производитель оставляет за собой право вносить изменения без предварительного уведомления.